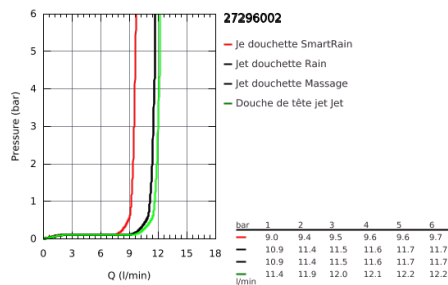
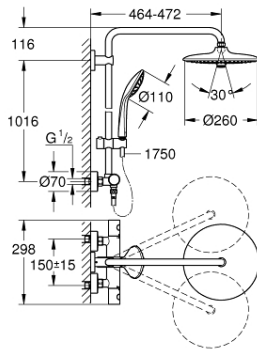


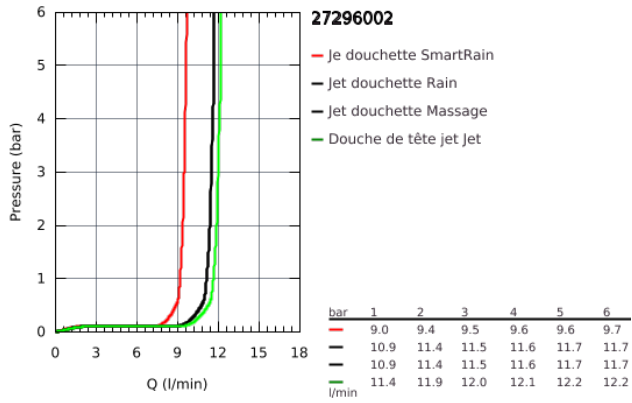
27 296 002 EUPHORIA SYSTÈME SYSTÈME DE DOUCHE AVEC MITIGEUR THERMOSTATIQUE



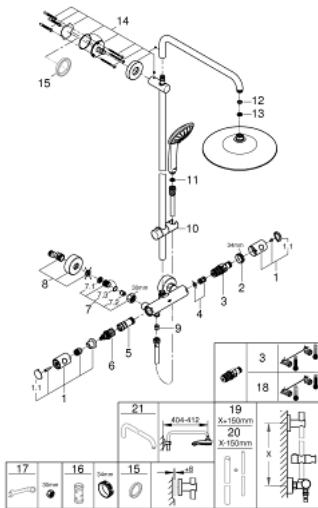
DESCRIPTION DU PRODUIT

- constitué de :
 - - bras de douche de 450 mm orientable
 - - mitigeur thermostatique incluant la fonction Aquadimmer
 - permet la sélection de la douche de tête et la douche à main
 - douche de tête Euphoria 260 (26 455)
- 3 jets :
 - Rain, SmartRain, Jet
- avec rotule
- angle de rotation $\pm 15^\circ$
- - douche à main Euphoria Massage Ø 110 mm (27 221 000)
 - 3 jets :
 - Rain, SmartRain, Massage
- curseur réglable en hauteur
- - flexible Silverflex 1750 mm (28 388 000)
- **GROHE TurboStat** Régulation thermostatique quasi-instantanée
- **GROHE SafeStop** : butée à 38°C
- **GROHE SafeStop Plus** : limiteur optionnel température à 43°C
- **GROHE DreamSpray** : répartition uniforme du flux entre tous les diffuseurs
- **GROHE StarLight** : chrome éclatant et durable
- **GROHE SprayDimmer** contrôle du débit
- **GROHE SpeedClean** : le calcaire disparaît en un tour de main
- **Inner WaterGuide** longévité maximale
- **TwistFree** : système anti-torsion
- convient pour chauffe-eau instantané à partir de 18 kW/h
- débit minimum nécessaire 7 l/min.
- Option : tablette **GROHE EasyReach** (26 362)

27 296 002 EUPHORIA SYSTÈME SYSTÈME DE DOUCHE AVEC MITIGEUR THERMOSTATIQUE



27 296 002 EUPHORIA SYSTÈME SYSTÈME DE DOUCHE AVEC MITIGEUR THERMOSTATIQUE



PIÈCES DE RECHANGE

- 1: Poignée métal 1/2" (Numéro de commande 47984000)
- 1.1: Plaque de recouvrement poignée (Numéro de commande 6458500M)
- 2: Bague de fixation (Numéro de commande 47743000)
- 3: Cartouche thermostatique compacte 1/2" (Numéro de commande 47439000)
- 4: Amortisseur acoustique (Numéro de commande 47398000)
- 5: conduite d'eau (Numéro de commande 47751000)
- 6: Aquadimmer (Numéro de commande 12433000)
- 7: Clapets anti-retours (Numéro de commande 47189000)
- 7.1: filtre à impuretés (Numéro de commande 0726400M)
- 7.2: Clapets anti-retours (Numéro de commande 08565000)
- 7.3: Joint torique 17 x 2 (Numéro de commande 0305500M)
- 8: Raccord S mural (Numéro de commande 12662000)
- 9: Clapets anti-retours (Numéro de commande 08565000)
- 10: Curseur (Numéro de commande 12140000)
- 11: Filtre (Numéro de commande 0700200M)
- 12: Joint fibre 15x21 (Numéro de commande 0138900M)
- 13: Filtre (Numéro de commande 48007000)
- 14: Embout de barre (Numéro de commande 48279000)
- 15: Câle d'épaisseur (Numéro de commande 27180000)*
- 16: Clé (Numéro de commande 19332000)*
- 17: Clé spéciale (Numéro de commande 19377000)*
- 18: Cartouche GROHE TurboStat 1/2" (Numéro de commande 47175000)*
- 19: Colonne de douche (Numéro de commande 48053000)*
- 20: Colonne de douche (Numéro de commande 48054000)*
- 21: Bras pour colonne de douche (Numéro de commande 14047000)*

* En option