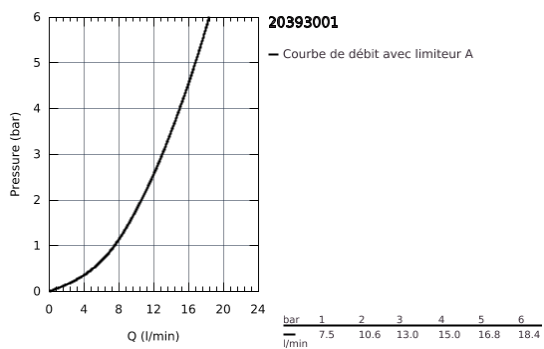
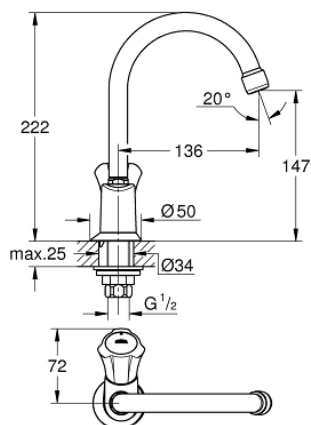


20 393 001 COSTA L ROBINET 1/2"

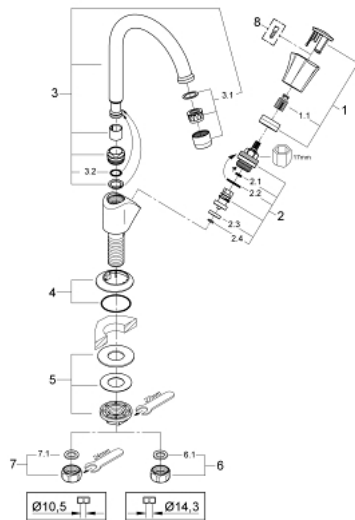


DESCRIPTION DU PRODUIT

- poignée métallique
- avec isolation thermique
- vissées
- marquage : bleu
- tête Longlife
- bec mobile avec mousseur
- écrou de raccord 1/2" à taraudage 10,5 mm
- **GROHE StarLight** : chrome éclatant et durable



20 393 001 COSTA L ROBINET 1/2"



PIÈCES DE RECHANGE

- 1: Poignée Costa L (Numéro de commande 45994000)
 - 1.1: insert à clipser (Numéro de commande 0538600M)
 - 2: Tête long-life 1/2" (Numéro de commande 07146000)
 - 2.1: Joint torique 6 x 2 (Numéro de commande 0128300M)
 - 2.2: Joint torique 18,2 x 1,7 (Numéro de commande 0392400M)
 - 2.3: Joint (Numéro de commande 0529100M)
 - 3: Bec col de cygne (Numéro de commande 13219000)
 - 3.1: Mousseur (Numéro de commande 13928000)
 - 3.2: Joint torique 12 x 2 (Numéro de commande 0128000M)
 - 4: Rosace (Numéro de commande 45996000)
 - 5: Fixation M26x1,5 (Numéro de commande 45004000)
 - 6: Ecou 1/2" x 14,5 mm (Numéro de commande 1290200M)
 - 6.1: Joint fibre 15x21 (Numéro de commande 0138900M)
 - 7: Bague filetée 1/2" (Numéro de commande 1290100M)
 - 7.1: Joint fibre 15x21 (Numéro de commande 0138900M)
 - 8: Vis pour Costa et Avina (Numéro de commande 48013000)*
- * En option